



МЕБЕЛЬНАЯ КОМПАНИЯ
ЗАРПСУБЪЕ

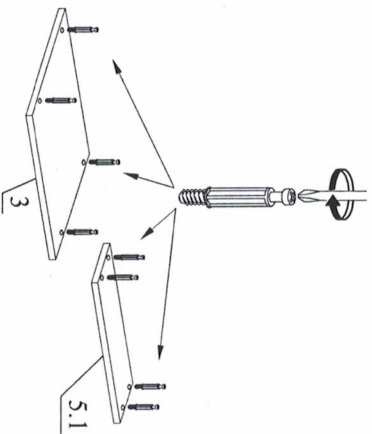
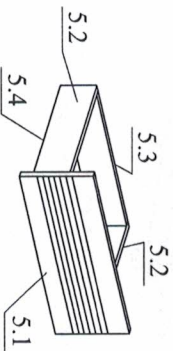
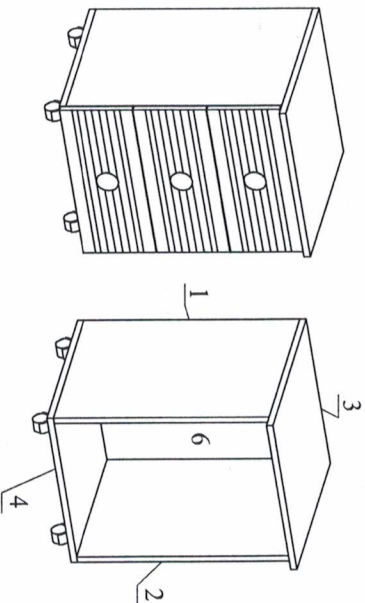


Тумба.
Набор мебели «Саманта»
Модуль СМ20
Проект БНЗ 88.20.00.00.00

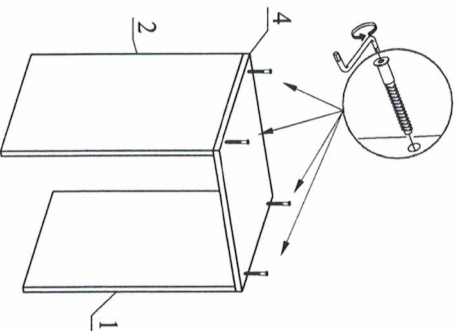
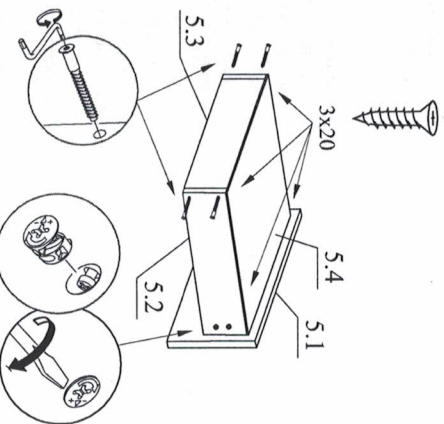
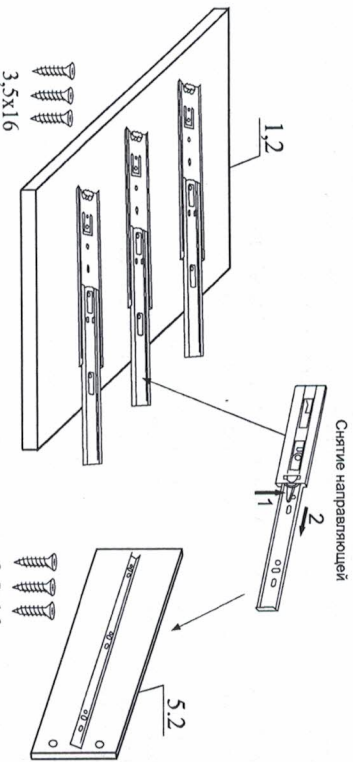
Инструкция по сборке.

Детали, составляющие изделие, пронумерованы. Номера и названия деталей представлены на угловочных этикетках и соответствующим номерам деталей в данной инструкции.

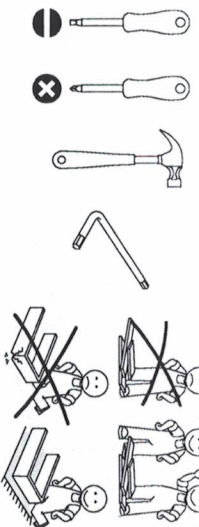
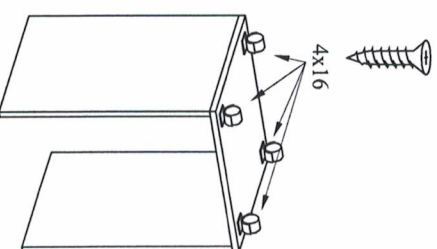
1. Подготовка деталей к сборке



2. Сборка.



Вид снизу.



№	Размер	Детали мебели.	Кол-во
1,2	540x416		2
3	444x452		1
4	444x416		1
5.1	440x182		3
5.2	350x120		6
5.3	352x120		3
5.4	Дно ящика ХДФ 382x360		3
6	ХДФ 549x419		1
Фурнитура.			
	Шуруп 3,5x16		36
	Шуруп 3x20		30
	Шуруп 4x16		16
	Стяжка-директа		16
	Стяжка эксцентриксовая		16
	Дюбель для стяжки		16
	Направляющие шариковые 350 мм		3
	Ручка		3
	Опора колесная		4
	Винт 4x25		3

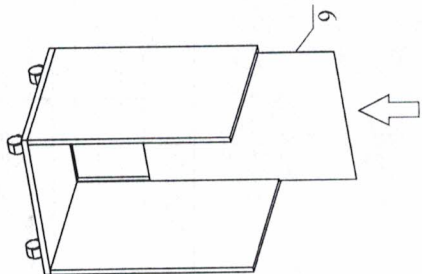
Гарантия изготовителя:

- Гарантийный срок эксплуатации корпусной мебели - 24 месяца.
- Претензии по комплектности и качеству должны направляться покупателем в магазин, где была приобретена мебель.
- Гарантия включает выполнение ремонтных работ и замену дефектных деталей.
- Настоящая гарантия не распространяется на замену деталей в связи с их естественным износом.

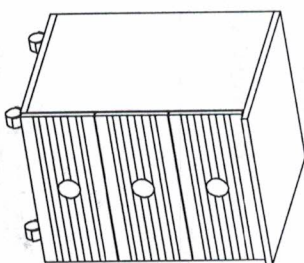
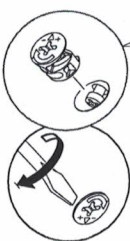
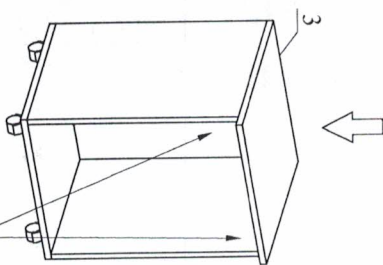
Изделие снимается с гарантийного обслуживания в следующих случаях:

- Наличие механических повреждений.
- Ущерб в результате несоблюдения потребителем правил эксплуатации.
- Использование изделия не по назначению.
- Ущерб в результате умышленных или ошибочных действий потребителя.
- Ущерб или утеря изделия вследствие обстоятельств непреодолимой силы (стихия, пожар, молния и т.п.), несчастных случаев.
- При наличии следов пороченного вмешательства.
- При изменении конструкции изделия.

Закрепите опоры колесные по шаблону с помощью шурупов 4x16.



Вставьте деталь 6 в паз окрашенной стороны наружу.



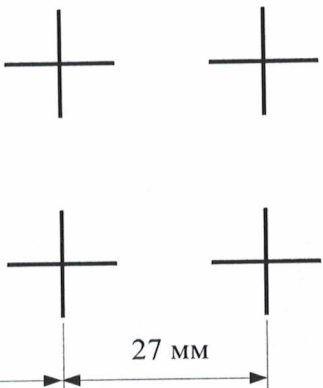
Установите ящики.
Закрепите ручки на винты 4x25.



50 мм

27 мм

Край детали



50 мм

27 мм

Край детали



УВАЖАЕМЫЙ ПОКУПАТЕЛЬ!

Благодарим Вас за приобретение нашего изделия мебели. Чтобы наша мебель доставляла Вам радость, просим соблюдать указанные в этой инструкции рекомендации. Сохранность и долговечность мебели зависит от правильного использования и ухода за ней.

ПРАВИЛА ЭКСПЛУАТАЦИИ И УХОДА ЗА МЕБЕЛЬЮ.

Для сохранения мебели в течение длительного времени необходимо соблюдать следующие правила:

- при ослаблении соединений периодически подтягивать винты;
- удалять пыль мягкой тканью или специальными салфетками;
- освежать мебель и удалять нумерацию на деталях только специальными составами, предназначенными для ухода за мебелью;
- беречь поверхность от повреждений, т.к. их ремонт невозможен;
- предохранять изделие от попадания на поверхность кислот, щелочей, растворителей;
- не допускать контакта с водой;
- не устанавливать изделие вблизи отопительных приборов;
- не солгать изделие в сырых, неотопляемых, непроветриваемых помещениях;
- не передвигать по поверхности тяжелые, твердые предметы;
- не ставить на поверхность горячие предметы;
- не применять при протирке бытовые чистящие средства;
- после сборки, изделие установить на ровной горизонтальной поверхности, во избежание перекоса изделия.

Ввиду усовершенствования технологий, изменения конструкции узлов, поступления новых материалов, возможны некоторые отклонения по сравнению с данной инструкцией.
Гарантийный срок эксплуатации мебели бытовой - 24 мес.
Срок службы изделия 10 лет